

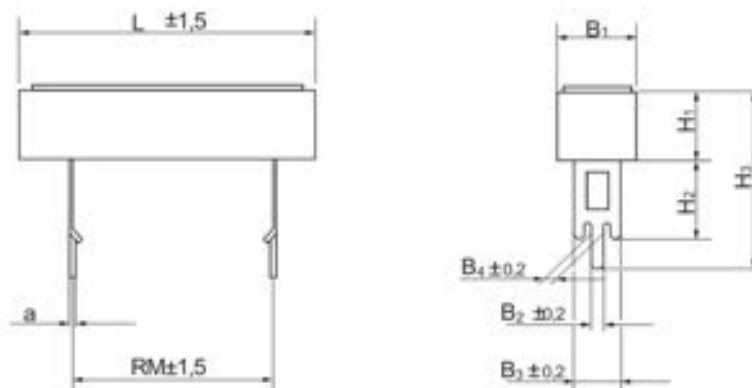


Drahtwiderstände

Wire wound resistors / Résistances bobinées

KRX 27-3-...

Radialer Anschluss - Keramikgehäuse
 Radial lead - Ceramic tube
 Raccordement radial - Tube céramique



Bauform Style Modèle		KRX27-3-3	KRX27-3-5	KRX27-3-7	KRX27-3-10	KRX27-3-15	KRX27-3-20
Abmessungen (mm) Dimensions (mm) Dimensions (mm)	L	24	27	35	48	48	63,5
	RM	12,5	15	22,5	35	32,5	50
	$B_1 H_1$	9	9,5	9,5	9,5	12,5	12,5
	B_2	1,4	1,4	1,4	1,4	2,7	2,7
	B_3	5	5	5	5	10	10
	B_4	1,6	1,6	1,6	1,6	3	3
	H_2	10	10	10	10	15	15
H_3	23,5	24	24	24	34,6	34,6	
a	0,4	0,4	0,4	0,4	0,5	0,5	
Widerstandswertbereich Resistance range Plage de valeurs		R20 -	R24 -	R33 -	R51 -	1R0 -	1R0 -
Widerstandswert-Toleranzen Resistance tolerances Tolérances sur la résistance		K ($\pm 10\%$) J ($\pm 5\%$)					
Nennlast Pn Power rating Pn Puissance nominale		3 W	5 W	7 W	10 W	15 W	20 W
Belastbarkeit bei Dissipation at Puissance à	$\vartheta_o = 150^\circ\text{C}$	3,1 W	3,5 W	4,3 W	4,8 W	6,8 W	7,5 W
	$\vartheta_u = 25^\circ\text{C}$ $\vartheta_o = 250^\circ\text{C}$	4,4 W	5,4 W	6,8 W	7,5 W	10,5 W	11,2 W
	$\vartheta_o = 275^\circ\text{C}$	-	-	10,8 W	12,9 W	15,9 W	20,0 W
Belastbarkeit bei Dissipation at Puissance à	$\vartheta_o = 150^\circ\text{C}$	1,8 W	2,2 W	2,5 W	2,8 W	4,3 W	5,0 W
	$\vartheta_u = 70^\circ\text{C}$ $\vartheta_o = 250^\circ\text{C}$	3,2 W	3,8 W	4,6 W	5,0 W	7,1 W	7,9 W
	$\vartheta_o = 275^\circ\text{C}$	-	-	8,4 W	9,5 W	12,5 W	14,0 W
Durchschlagsfestigkeit Dielectric withstanding voltage Rigidité diélectrique		$\geq 2000 \text{ V}$					
Grenzspannung U Limiting voltage U Tension limite nominale U		$U = \sqrt{P_n \times R}$					
Temperaturkoeffizient Temperature coefficient Coefficient de température		$-80 \dots +500 \times 10^{-6}/\text{K}$					
Zul. Oberflächentemperatur Lim. surface temperature Lim. température surface		275 °C					
Kennzeichnung Marking Marquage		Klartext, Wertkennzeichnung DIN/IEC 62 Cipher stamped, the marking of values according to DIN/IEC 62 En clair, du marquage de la valeur DIN/IEC 62					

Anmerkung : ϑ_u = Umgebungstemperatur ϑ_o = Oberflächentemperatur
 Notes: Ambient temperature Surface temperature
 Nota: Température ambiante Température surface

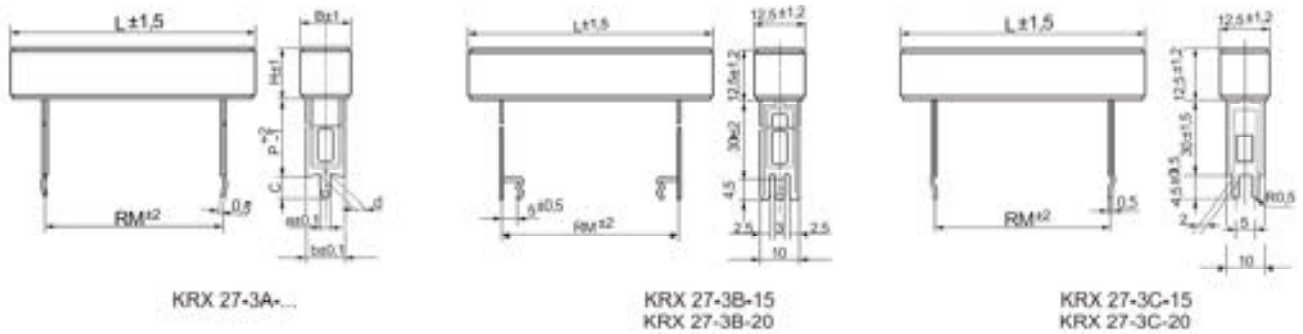
Bestellbeispiel:
 Order designation: 1000 Stück KRX 27-3-7 1K0 J
 Code de commande:





Drahtwiderstände
 Wire wound resistors / Résistances bobinées
 Radialer Anschluss - Keramikgehäuse
 Radial lead - Ceramic tube
 Raccordement radial - Tube céramique

KRX 27-3A-...
KRX 27-3B-...
KRX 27-3C-...



Bauform							
Style							
Modèle		KRX27-3A-3	KRX27-3A-5	KRX27-3A-7	KRX27-3A-10	KRX27-3A-15	KRX27-3A-20
Abmessungen							
Dimensions	L	24	27	35	48	48	63,5
Dimensions	RM	12,5	15	22,5	35	32,5	47,5
Dimensions	B/H	9	9,5	9,5	9,5	12,5	12,5
	P	25	25	25	25	30	30
	a	1,4	1,4	1,4	1,4	2,7	2,7
	b	5	7,3	7,3	7,3	10	10
	c	4,5	4,5	4,5	4,5	5	5
	d	1,6	1,6	1,6	1,6	3	3
Widerstandsbereich		R24	R30	R43	R68	R82	1R2
Resistance range		-	-	-	-	-	-
Plage de valeurs		7K5	11K	16K	27K	24K	36K
Widerstandwert-Toleranzen		K (± 10%) J (± 5%)					
Resistance tolerances							
Tolérances sur la résistance							
Nennlast Pn							
Power rating Pn		3 W	5 W	7 W	10 W	15 W	20 W
Puissance nominale Pn							
Belastbarkeit bei							
Dissipation at							
Puissance à							
90 = 150°C		3,1 W	3,5 W	4,3 W	4,8 W	6,8 W	7,5 W
90 = 250°C		4,4 W	5,4 W	6,8 W	7,5 W	10,5 W	11,2 W
90 = 275°C		-	-	10,8 W	12,9 W	15,9 W	20,0 W
Belastbarkeit bei							
Dissipation at							
Puissance à							
90 = 150°C		1,8 W	2,2 W	2,5 W	2,8 W	4,3 W	5,0 W
90 = 250°C		3,2 W	3,8 W	4,6 W	5,0 W	7,1 W	7,9 W
90 = 275°C		-	-	8,4 W	9,5 W	12,5 W	14,0 W
Durchschlagsfestigkeit		≥ 2000 V					
Dielectric withstanding voltage							
Rigidité diélectrique							
Grenzspannung U		U = √(Pn × R)					
Limiting voltage U							
Tension limite nominale U							
Temperaturkoeffizient		-80...+500 x 10 ⁻⁶ /K					
Temperature coefficient							
Coefficient de température							
Zul. Oberflächentemperatur		275 °C					
Lim. surface temperature							
Lim. température surface							
Kennzeichnung		Klartext, Wertkennzeichnung DIN/IEC 62 Cipher stamped, the marking of values according to DIN/IEC 62 En clair, du marquage de la valeur DIN/IEC 62					
Marking							
Marquage							

Anmerkung : 9u = Umgebungstemperatur
 Notes: Ambient temperature
 Nota: Température ambiante

9o = Oberflächentemperatur
 Surface temperature
 Température surface

Bestellbeispiel:
 Order designation: 1000 Stück KRX 27-3A-7 1K0 J
 Code de commande:

